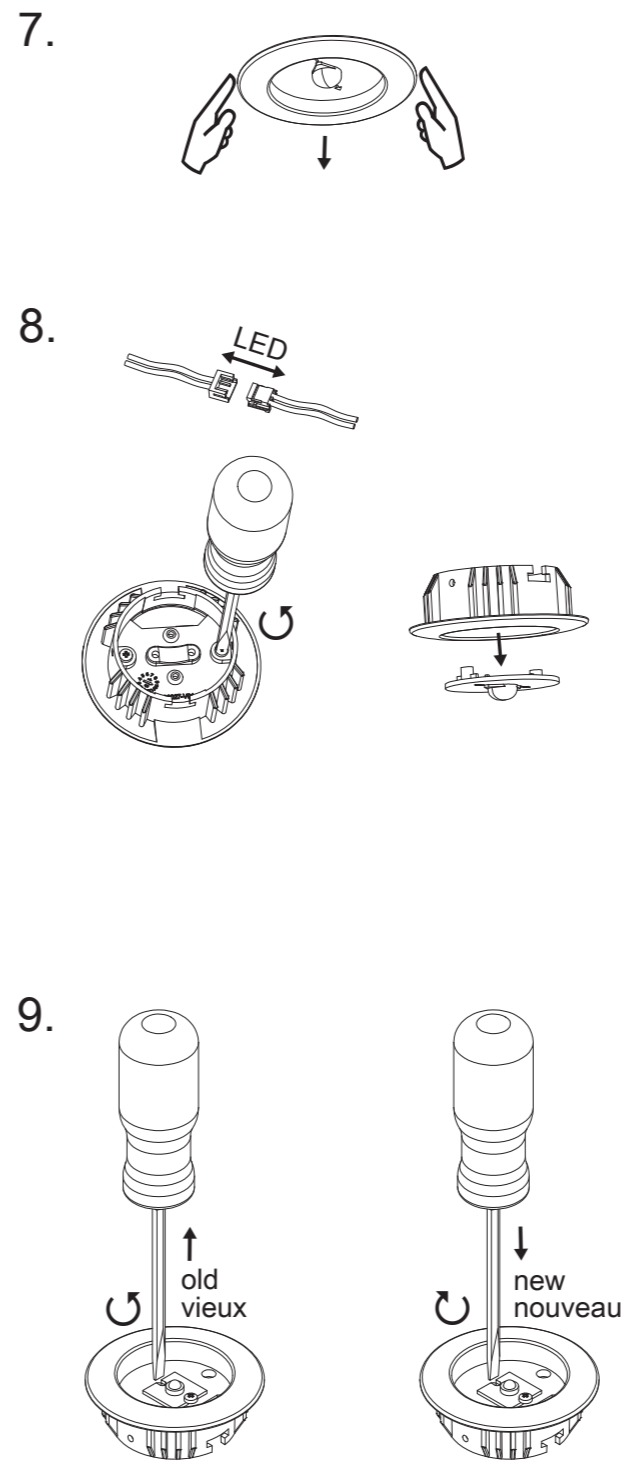
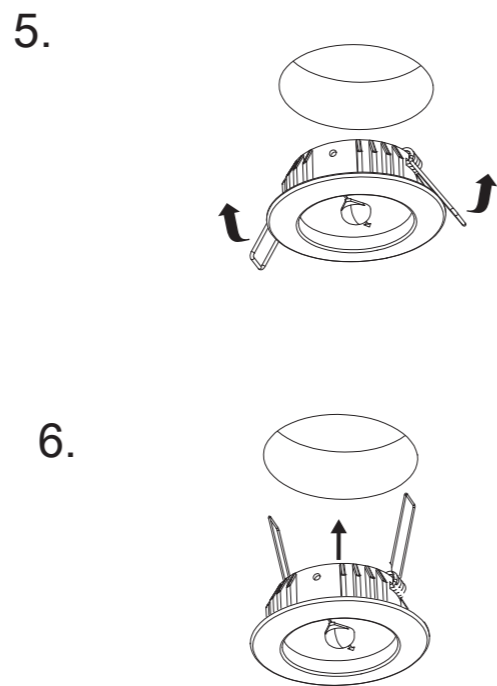
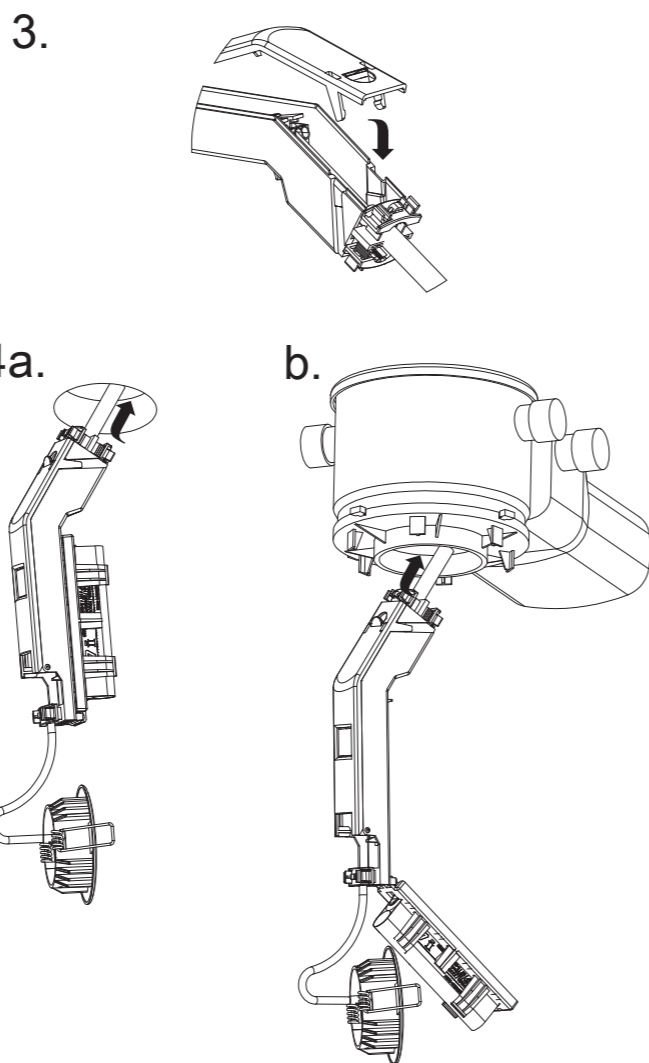
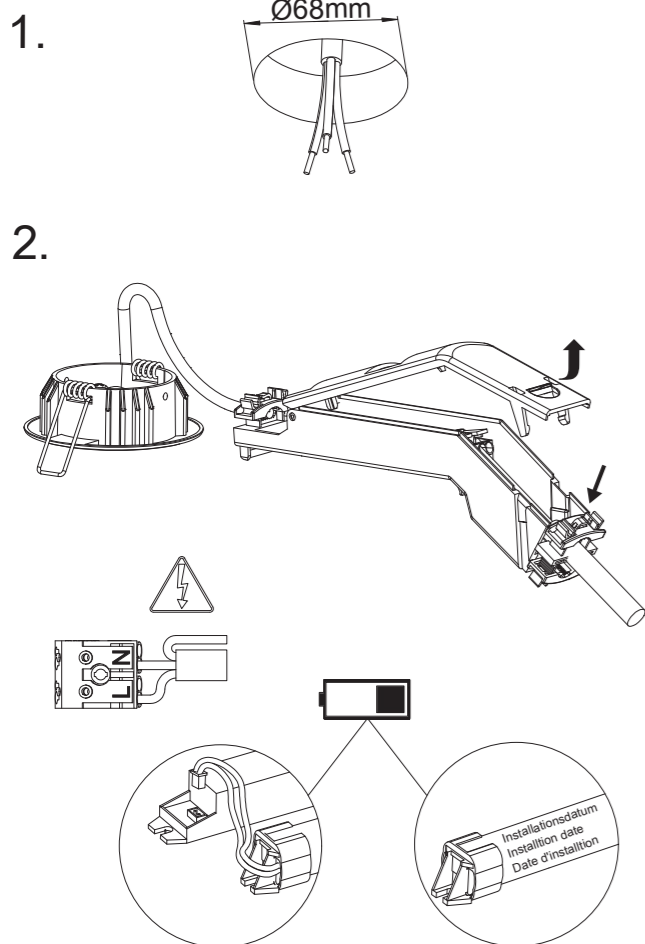


Art.-Nr./Item no./N° d'Art. 670623-V02

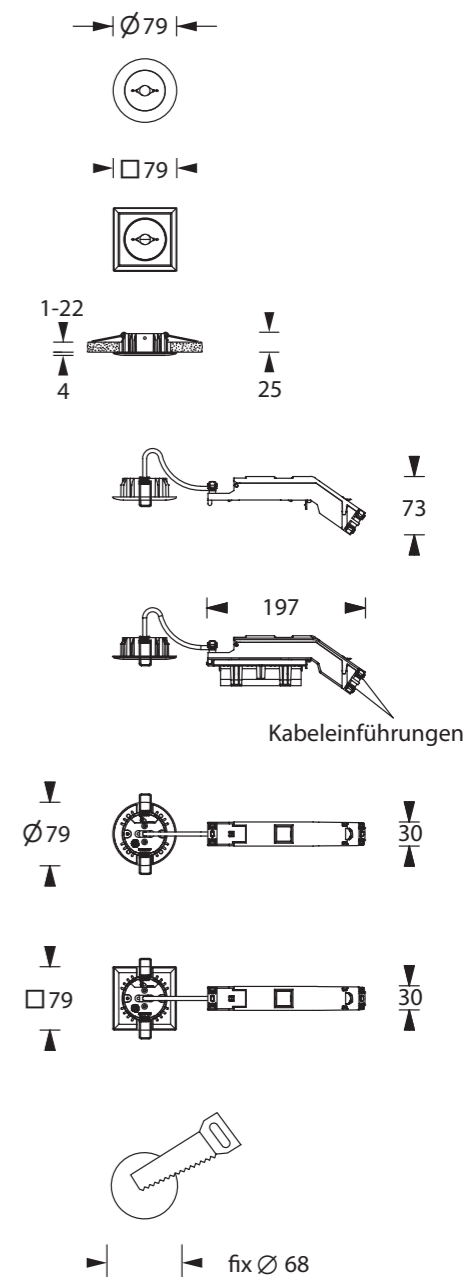


10. 9. → 8. → 7.

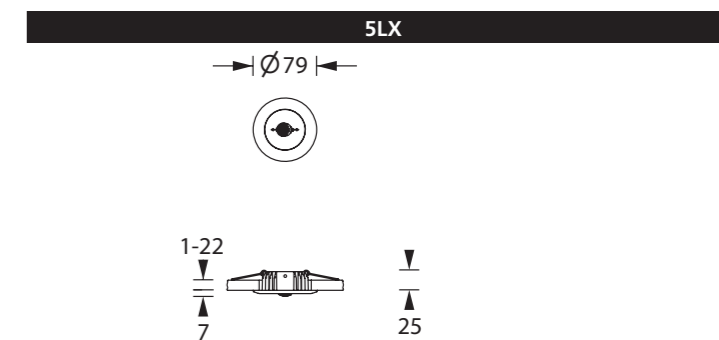
**Achtung!** Bei Leuchtausführung mit Rettungsweg-Optik die Lage des Fluchtweges beim Einsetzen der Leuchte beachten! Siehe roten Aufkleber in Leuchte.

**Attention!** Make sure to observe the correct directionality in regards to the escape route, when mounting lamps with emergency exit optic! See red instruction label inside luminaire.

**Attention!** Sur les modèles de lampes avec marquage d'issue de secours, respecter la position de l'issue de secours lors de l'installation de la lampe ! Voir l'autocollant rouge dans la lampe.



Achtung: Mindesteinbautiefe 80mm



Kabeleinführung  
 Cable entry guide  
 Introduction de câble

Achtung: Mindesteinbautiefe 80 mm  
 Attention: Minimum installation depth 80 mm  
 Attention : Profondeur de montage minimale 80 mm

