

MeX externes Meldetableau

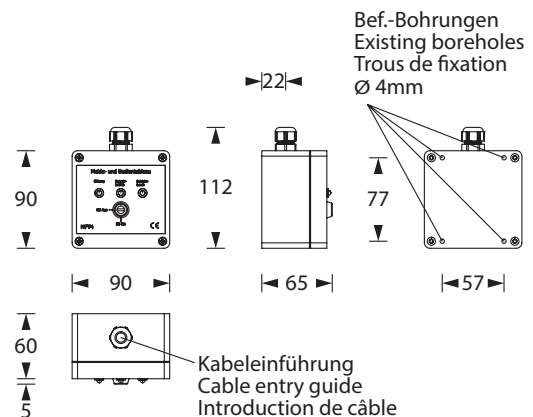
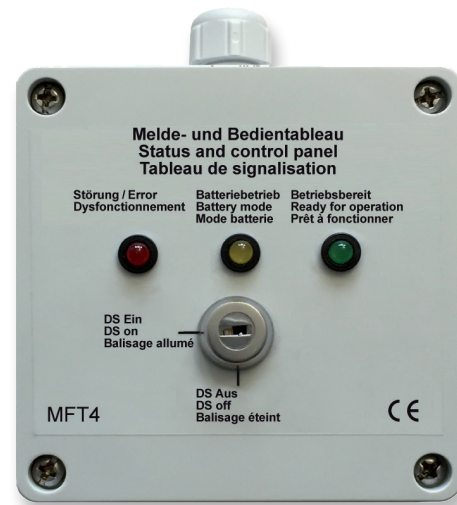
- Dezentrales Meldetableau zum Anschluss an Einzelbatteriebusanlage und Zentralbatteriesystem LPS
- Statusanzeige, bei Netzausfall bleibt die Anzeige der Anlagenfunktion erhalten
- Meldetableau zur Aufbaumontage
- Gehäuse aus Polycarbonat
- Integrierter Schlüsselschalter zum Schalten eines Eingangs, z. B. um zwischen Dauer- und Bereitschaftsschaltung zu wechseln.
Schalten durch unbefugte Personen nicht möglich.

Remote display for BUS hubs and LPS

- Decentralized status panel to connect to the self-contained luminaire bus system and the central battery system LPS
- Status display; if there is a mains failure, system functions are still displayed
- Status panel for surface mounting
- Housing made of polycarbonate
- Integrated key switch to switch an input, for example to change between floated battery circuit and standby mode. Switching by an unauthorised person is not possible.

Affichage à distance pour la centrale bus et LPS

- Panneau de signalisation décentralisé pour raccordement de l'installation de bus à batterie individuelle et du système central de batterie LPS
- Affichage de l'état, en cas de perte du réseau, l'affichage du fonctionnement de l'installation est conservé
- Panneau de signalisation pour montage rapporté
- Boîtier en polycarbonate
- Commutateur à clé intégré pour commuter une entrée, p.ex. pour passer de commutation permanente à commutation non permanente.
La commutation par des personnes non autorisée est impossible.



Technische Daten

Spannungsversorgung	24V DC
Leistungsaufnahme	max. 1W
Anschlussklemmen	0,6 mm ² bis 2,5 mm ²
Umgebungstemperatur	-20°C bis +40°C
Lagertemperatur	-20°C bis +70°C
Schutzart Gehäuse Typ	IP20
Schutzklasse	II
Abmessungen (B x H x T)	90 x 112 x 65 mm
Max. Kabellänge	200 m
Empfohlenes Kabel	J-Y(ST) Y 4 x 2 x 0,8 mm

Technical specifications

Power supply	24V DC
Power consumption	max. 1W
Connecting terminals	0.6 mm ² to 2.5 mm ²
Ambient temperature	-20°C to +40°C
Storage temperature	-20°C to +70°C
Protection class of housing type	IP20
Safety class	II
Dimensions (W x H x D)	90 x 112 x 65 mm
Max. cable length	200 m
Recommended cable	J-Y(ST) Y 4 x 2 x 0,8 mm

Caractéristiques techniques

Alimentation en tension	24V DC
Puissance absorbée	max. 1W
Bornes de raccordement	0,6 mm ² à 2,5 mm ²
Température ambiante	-20°C à +40°C
Température de stockage	-20°C à +70°C
Indice de protection type de boîtier	IP20
Classe de protection	II
Dimensions (l x h x p)	90 x 112 x 65 mm
Longueur max. de câble	200 m
Câble recommandé	J-Y(ST) Y 4 x 2 x 0,8 mm

Bestellangaben Artikel-Nr.

Melde- und Bedientableau MFT4 **910015**

Order information Item no.

Status and control panel MFT4 **910015**

Indications de commande

Tableau de signalisation et de commande MFT4 **N° d'Art. 910015**

