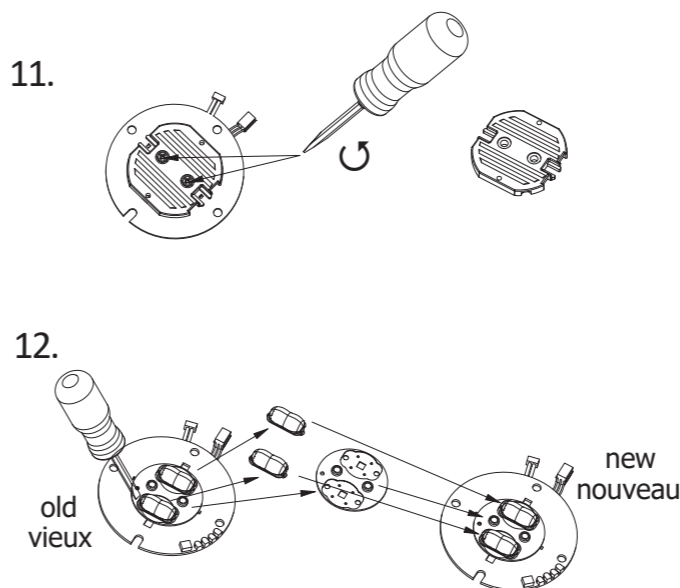
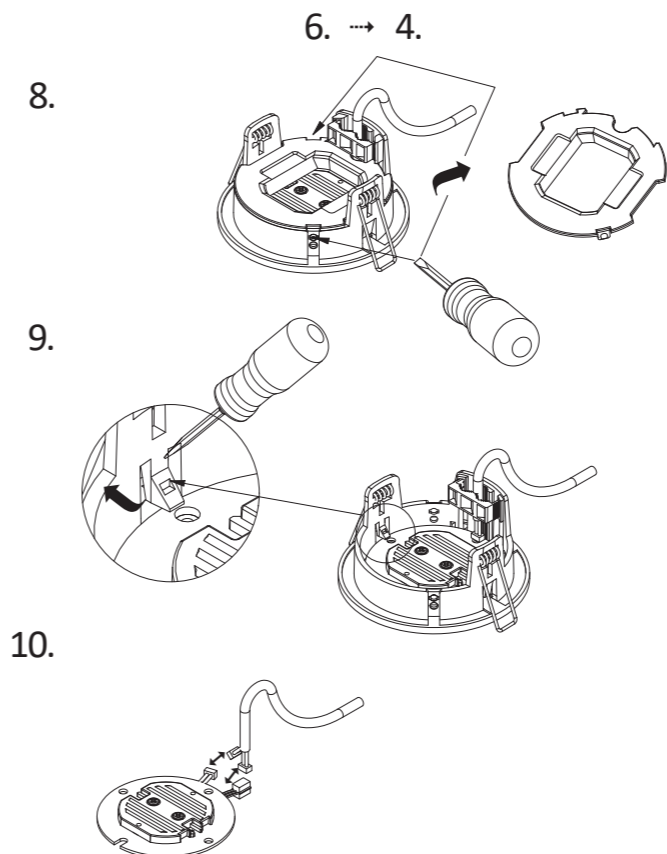
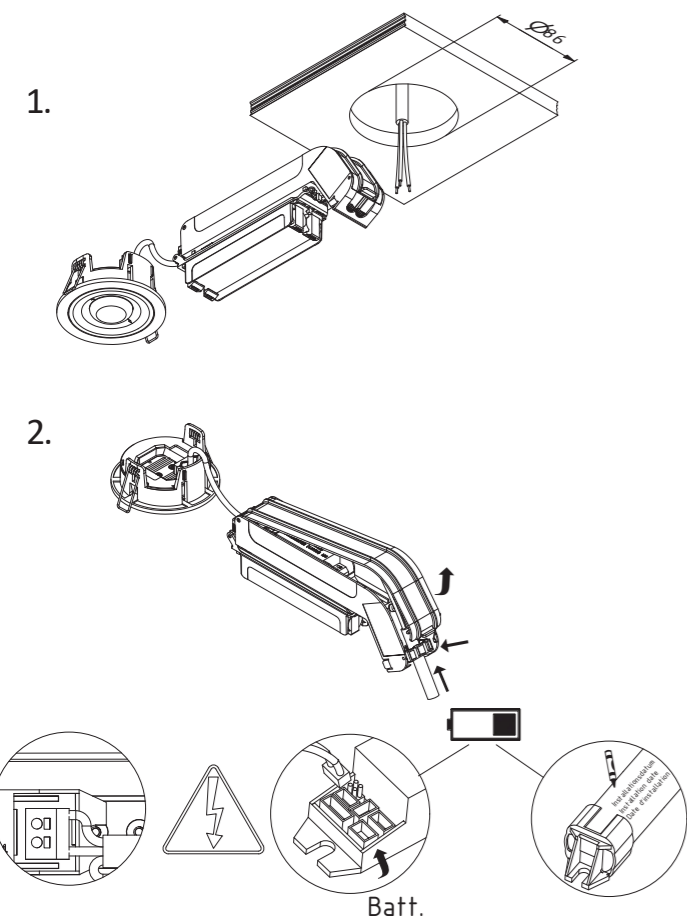
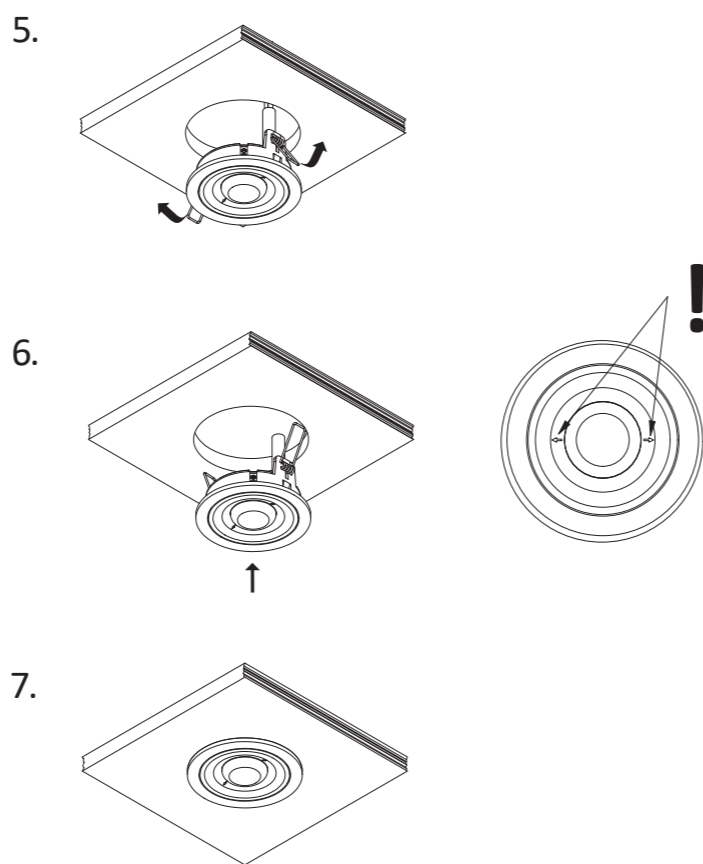
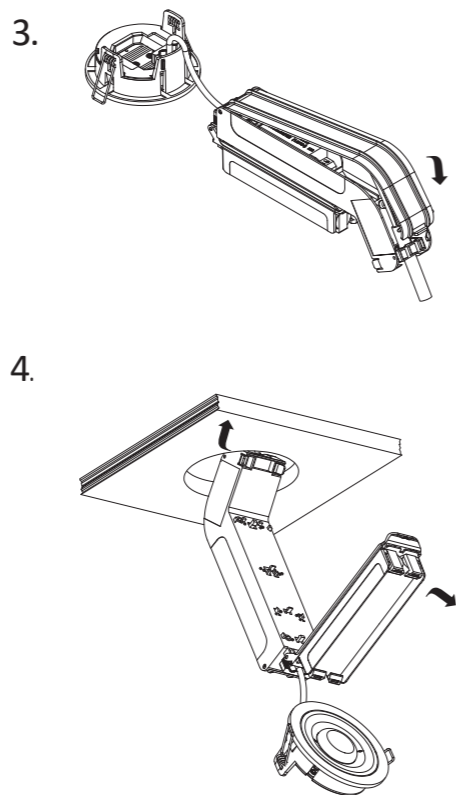
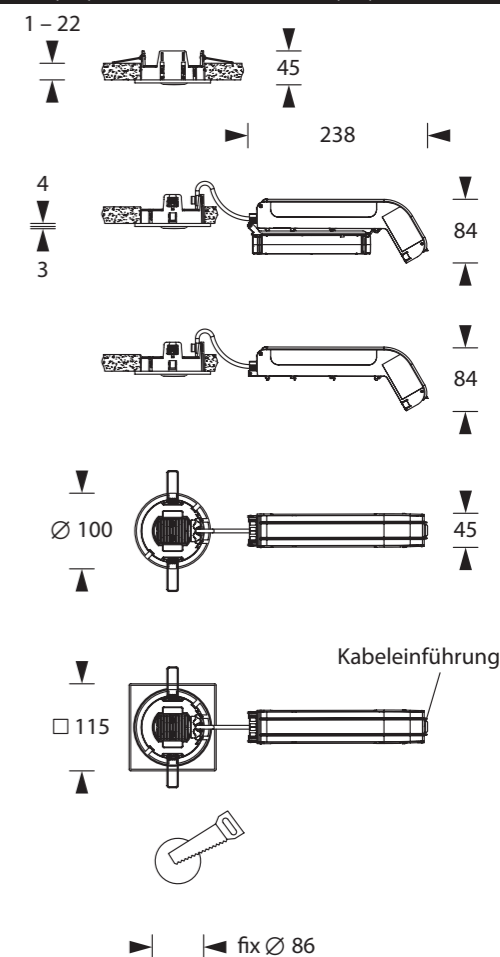


Art.-Nr./Item no./N° d'Art. 670506-V01



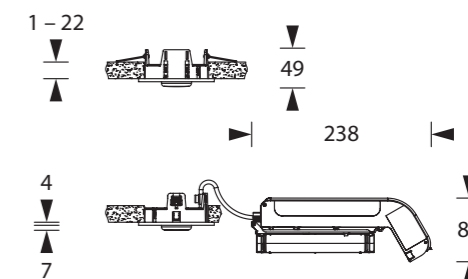
11. → 10. → 9. → 8.

Flächen-/ Fluchtwegoptik – Wide area / Escape route optic
À optique de chemin de fuite / à optique de surface



Achtung: Mindesteinbautiefe 100mm

Tiefstrahloptik – Hall downlight / À optique grande hauteur



Achtung! Bei Leuchtenausführung mit Rettungsweg-Optik die Lage des Fluchtweges beim Einsetzen der Leuchte beachten! Siehe roten Aufkleber in Leuchte.
Attention! Make sure to observe the correct directionality in regards to the escape route, when mounting lamps with emergency exit optic! See red instruction label inside luminaire.
Attention! Sur les modèles de lampes avec marquage d'issue de secours, respecter la position de l'issue de secours lors de l'installation de la lampe ! Voir l'autocollant rouge dans la lampe.

Kabeleinführung
 Cable entry guide
 Introduction de câble
 Achtung: Mindesteinbautiefe 100mm
 Attention: Minimum installation depth 100mm
 Attention : Profondeur de montage minimale 100mm

