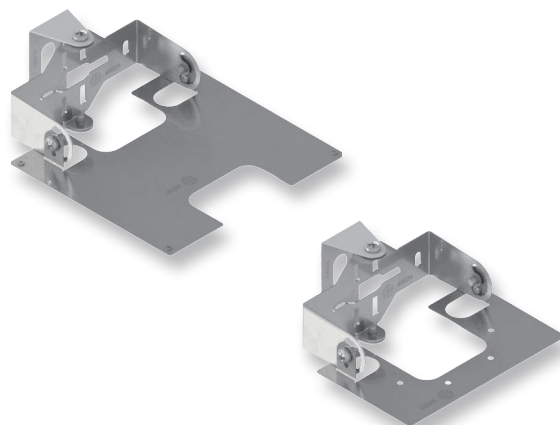


SCHWENKBARE MAST- UND WANDHALTERUNG SWIVEL POLE AND WALL BRACKET

Horizontal und vertikal schwenkbare Mast- und Wandhalterung aus Edelstahl V4A in zwei unterschiedlichen Abmessungen.

Horizontally and vertically swivelling pole and wall bracket made of stainless steel V4A in two different dimensions.



Mast- und Wandhalterung für SL-SA Pole and wall bracket for SL-SA

Rahmen/Farbe
Frame/colour

Edelstahl V4A, Silber
Stainless steel V4A, silver

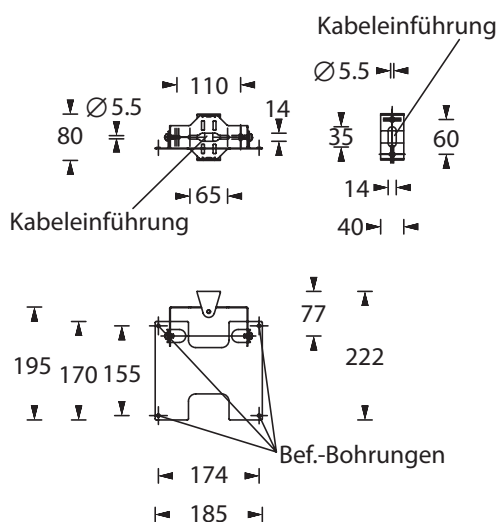
Abmessungen (B x H x T)
Dimensions (W x H x D)

185 x 80 x 222 mm

Kompatibel mit
den Leuchten

■ SL-SA Serie

Compatible with
the luminaires



Mast- und Wandhalterung für IMPACT, PROTECT Pole and wall bracket for IMPACT, PROTECT

Rahmen/Farbe
Frame/colour

Edelstahl V4A, Silber
Stainless steel V4A, silver

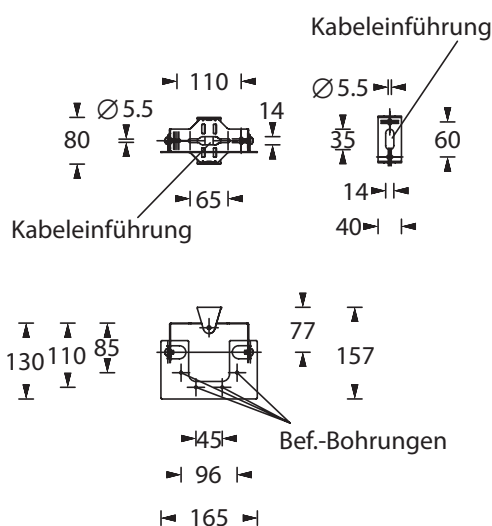
Abmessungen (B x H x T)
Dimensions (W x H x D)

165 x 80 x 157 mm

Kompatibel mit
den Leuchten

■ SL-IM Serie
■ SL-P BEL Serie
■ RZ-P PD

Compatible with
the luminaires



■ Kabeleinführung
■ Cable entry guide

■ Bef. Bohrungen
■ existing boreholes