

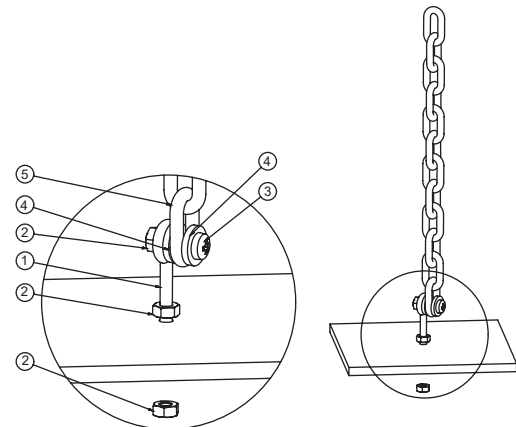
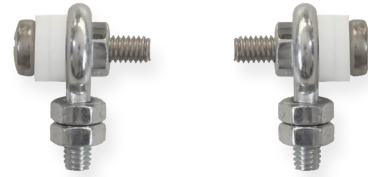
KETTENMONTAGE-SET CHAIN ASSEMBLY SET

Das Set besteht aus 2 Kettenösen zur Anbringung von Ketten an die Leuchte.

The chain assembly set consists of 2 chain eyes for attaching chains to the luminaire.

Technische Daten / Technical specifications

Material	Edelstahl / Schraube verzinkt / Gewinde M4 x 10
	Stainless steel / screw galvanised / thread M4 x 10
Abmessungen (B x H) Dimensions (W x H)	19 x 24 mm
Abmessungen Öse (Ø)	
Außendurchmesser Outer diameter	10,3 mm
Innendurchmesser Inner diameter	5,6 mm



Kette nicht im Lieferumfang enthalten
Chain not included in delivery